

Ersatzteile Spare parts

Tischbohrmaschine
Bench drilling machine

OPTIdrill[®]
B 16H

Artikel Nr. *Item no.* 3020217



1 Ersatzteile - Spare parts

1.1 Ersatzteilbestellung - Ordering spare parts

Bitte geben Sie folgendes an - Please indicate the following :

- Seriennummer - Serial No.
- Maschinenbezeichnung - Machines name
- Herstellungsdatum - Date of manufacture
- Artikelnummer - Article no.

Die Artikelnummer befindet sich in der Ersatzteilliste. *The article no. is located in the spare parts list.* Die Seriennummer befindet sich am Typschild. *The serial no. is on the rating plate.*

1.2 Hotline Ersatzteile - Spare parts Hotline



+49 (0) 951-96555 -118

ersatzteile@stuermer-maschinen.de



1.3 Service Hotline



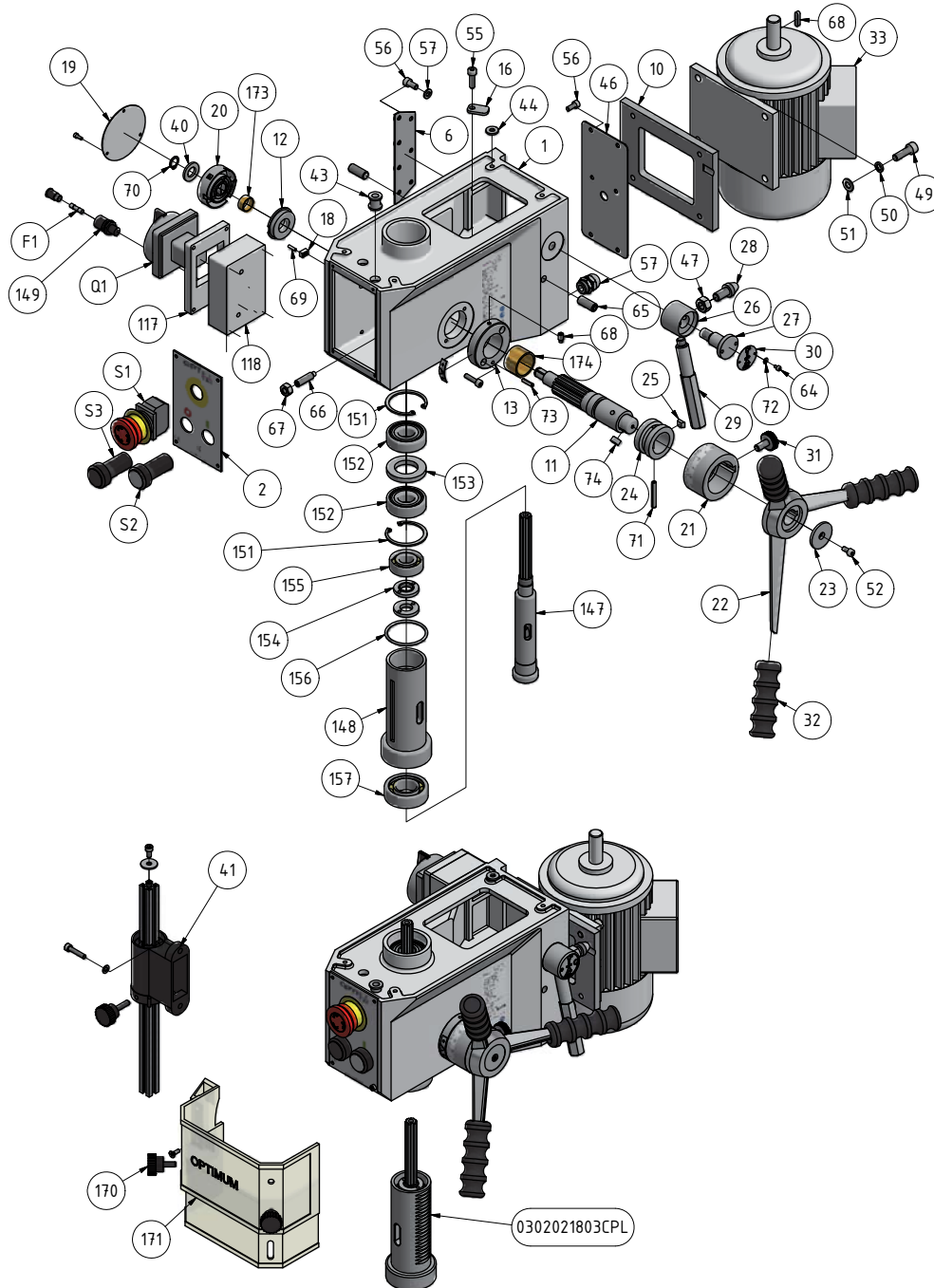
+49 (0) 951-96555 -100

service@stuermer-maschinen.de



1.4 Ersatzteilzeichnungen - Spare part drawings

A Bohrkopf - Drilling head

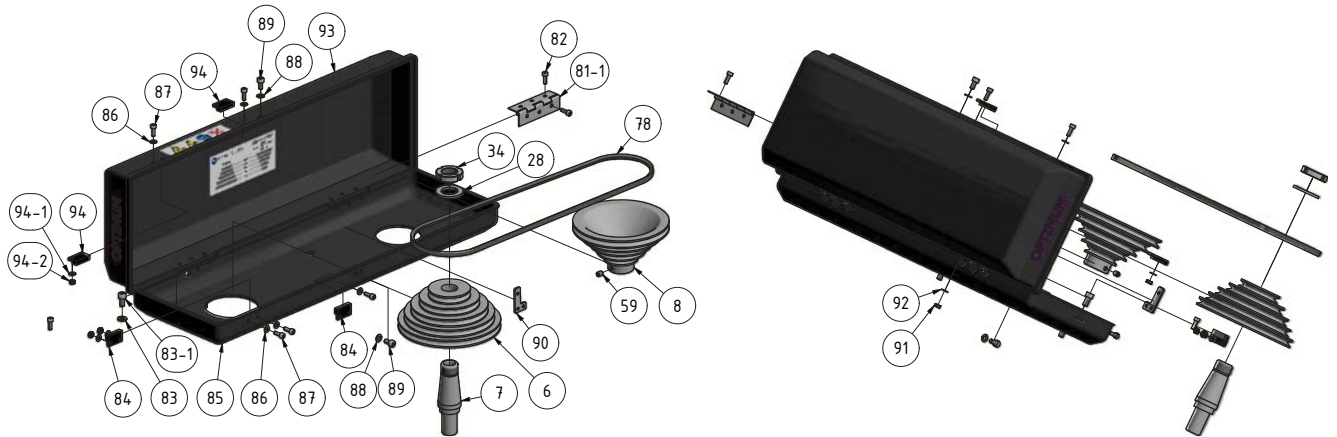


B16H - Bohrkopf - Drill head					
Pos.	Bezeichnung	Description	Menge Qty.	Grösse Size	Artikelnummer Item no.
1	Bohrkopf	Drilling head	1		
2	Schalterplatte B16H	Switch panel	1		03020216L01
5	Mitnehmer	Carrier	1		0302021805
6	Halteplatte	Holder plate	1		0302021806
11	Schaftrizel mit Nabe	Shank pinion	1		0302021811
12	Federsitz	Spring seat	1		0302021812
13	Führung verzahnte Welle	Lead toothed shaft	1		0302021813

B16H_parts.fm

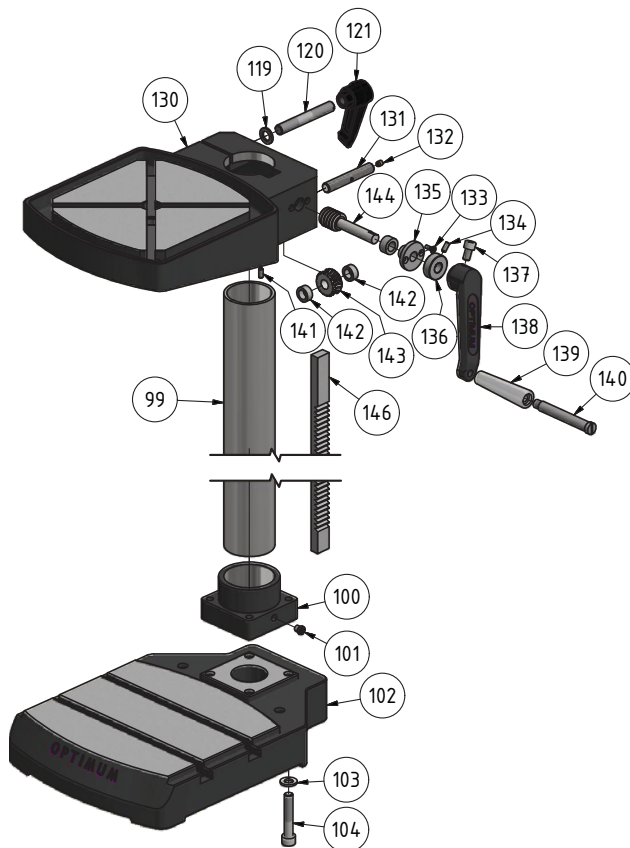
B16H - Bohrkopf - Drill head					
Pos.	Bezeichnung	Description	Menge Qty.	Grösse Size	Artikelnummer Item no.
16	Anschlag	Stopper	1		0302021816
18	Spanner Spiralfeder	Spanner spiral spring	1		0302021818
19	Abdeckplatte	Covering plate	1		
20	Spiralfeder inkl. Gehäuse	Spiral spring incl. Housing	1		0302021820
21	Skalenring	Scale ring	1		0302021821
22	Aludruckgussgriff	Spindle feed grip	1		0302021822
23	Scheibe	Washer	1		0302021823
24	Buchse Skala	Bushing scale	1		0302021824
25	Nutenstein	Sliding block	1		0302021825
26	Buchse Schnellspanngriff	Bushing quick action grip	1		0302021826
27	Klemmschraube	Clamping screw	1		0302021827
28	Bolzen Spannen	Bolt span	1		0302021828
29	Schnellspanngriff	Quick action grip	1		0302021829
31	Griffschraube	Knurled screw	1		0302021831
32	Gummigriff	Rubber grup	3		0302021832
33	Motor B16H - 400V		1		0302021733
	Motor B16H - 230V		1		0302021633
41	Halterung Bohrfutterschutz	Drill chuck protection holder	1	mit Schalter S4 with switch S4	03008131201CPL
43	Buchse	Bushing	1		0302021843
44	Scheibe	Washer	1		
47	Sechskantmutter	Hexagonal nut	1	M10	
52	Innensechskantschraube	Socket head screw	1	GB 70-85 - M5 x 10	
54	Innensechskantschraube	Socket head screw	2	GB 70-85 - M5 x 20	
55	Innensechskantschraube	Socket head screw	1	GB 70-85 - M6 x 20	
56	Innensechskantschraube	Socket head screw	7	GB 70-85 - M6 x 12	
57	Scheibe	Washer	7	GB 97.1-85 - 6	
64	Innensechskantschraube	Socket head screw	2	GB 70-85 - M3 x 5	
65	Gewindestift	Setscrew	2	GB 77-85 - M10 x 25	
66	Gewindestift	Setscrew	1	GB 79-85 - M8 x 30	
67	Sechskantmutter	Hexagonal nut	1	M8	
68	Passfeder	Key	1	5x20	042P5520
69	Hohlspannstift	Hollow pin	1	3x12	0302021869
70	Sicherungsring	Circlip	1	GB 894.1 - 12	
71	Spannstift	Spring pin	1	GB 879-86 - 5 x 36	
117	Gehäusedeckel	Housing cover	1		03020217117
118	Hauptschaltergehäuse	Main switch housing	1		03020216118
147	Spindel MK2	MT2 spindle	1		03020217147
148	Pinole	Spindle sleeve	1		03020217148
149	Sicherungsgehäuse	Fuse housing	1		03020217149
CPL	Pinole mit Spindel und Lager	Spindle sleeve with spindle and bearing	1		0302021803CPL
151	Sicherungsring	Retaining ring	2		
152	Kugellager	Ball bearing	2	6204	0406204R
153	Abstandsring	Spacer	1		
154	Spannmutter	Lock screw	2		
155	Kugellager	Ball bearing	1	6003	0406003R
156	O-Ring	O-Ring	1		
157	Kugellager	Ball bearing	1	6005	0406005R
170	Rändelschraube	Knurled screw	2		
171	Bohrfutterschutz	Drill chuck guard	1		03003171207

B Keilriemenscheiben - Pulleys



B16H - Keilriemenscheiben - Pulleys					
Pos.	Bezeichnung	Description	Menge Qty.	Grösse Size	Artikelnummer Item no.
6	Riemenscheibe	Pulley	1		0302021606
7	Welle	Shaft	1		
8	Riemenscheibe Motor	Pulley motor	1		0302021608
28	Scheibe	Washer	1		
34	Nutmutter	Groove nut	1	GB 810-88 - M22x1,5	0302021879
59	Gewindestift	Setscrew	1	GB 80-85 - M6 x 8	
78	Antriebsriemen	Drive belt	1	Gates 7M900	0397M900
81-1	Scharnier	Hinge	2		
82	Innensechskantschraube	Socket head screw	12	GB 70-85 - M4 x 12	
83	Scheibe	Washer	4	GB 97.1-85 - 6	
83-1	Innensechskantschraube	Socket head screw	4	GB 70-85 - M6 x 12	
84	Reed Kontakt	Reed contact	2	PS-3150	0302024192
85	Riemengehäuse Unterteil	Belt housing bottom part	1		
86	Scheibe	Washer	4	GB 97.1-85 - 4	
88	Scheibe	Washer	3	GB 97.1-85 - 5	
89	Innensechskantschraube	Socket head screw	3	GB 70-85 - M5 x 10	
90	Platte Schließer	Plate closer	1		
91	Sechskantmutter	Hexagonal nut	12	M4	
92	Scheibe	Washer	12	GB 97.1-85 - 4	
93	Riemengehäuse Oberteil	Belt housing upper part	1		03020218102
94	Gegenstück Reedkontakt	Counterpart reed contact	2		
94-1	Scheibe	Washer	4	GB 97.1-85 - 4	
94-2	Sechskantmutter	Hexagonal nut	4	M4	

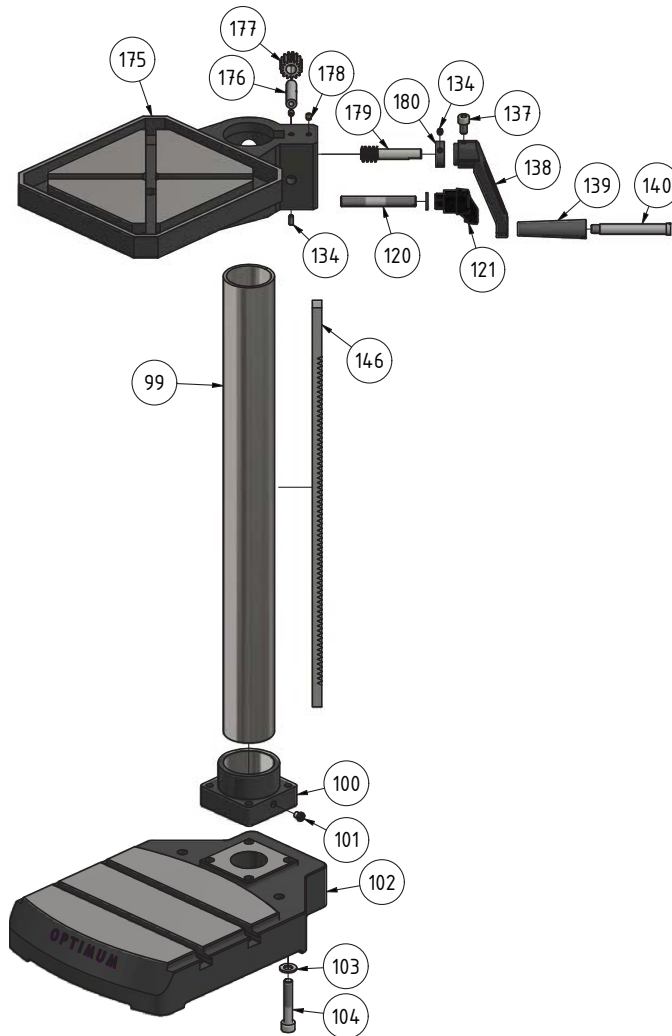
C Säule und Bohrtisch - Column and drilling table



B16H - Säule und Bohrtisch - Column and drilling table

Pos.	Bezeichnung	Description	Menge Qty.	Grösse Size	Artikelnummer Item no.
99	Bohrsäule	Column	1		03020217099
100	Halterung	Attachment	1		03020218124
101	Gewindestift	Setscrew	1	GB 79-85 - M10 x 10	
102	Standfuss	Base	1		03020216102
103	Scheibe	Washer	12	GB 97.1-85 - 10	
104	Innensechskantschraube	Socket head screw	3	GB 70-85 - M10 x 55	
119	Scheibe	Washer	1		
120	Gewindebolzen	Threaded bolt		M12x90	03020218120
121	Klemmhebel	Clamping lever	1		03020218121
130	Bohrtisch	Drilling machine table	1		03020219130
131	Welle	Shaft	1		03020219131
132	Schmiernippel	Lubrication cup	1		
133	Senkschraube	Countersunk screw	2	ISO7046/M4x12	
134	Gewindestift	Grub screw	1	GB80-85/M5x12	
135	Führungsbuchse	Guide bush	1		03020219135
136	Buchse	Bush	1		03020219136
137	Innensechskantschraube	Socket head screw	1	GB70-85/M8x12	
138	Kurbel	Crank lever	1		03020219138
139	Griff B 16 H Vario	Grip B 16 H Vario	1		03020219139
140	Schraube	Screw	1		
141	Gewindestift	Grub screw	1	GB80-85/M5x12	
142	Abstandring	Spacer ring	2		03020219142
143	Schneckenrad	Worm gear	1		03020219143
144	Antriebswelle	Input shaft	1		03020219144
146	Zahnstange	Gear rack	1		03020219146

D Säule und Bohrtisch - Column and drilling table - ab / from 2019



B16H - Säule und Bohrtisch - Column and drilling table - ab / from 2019

Pos.	Bezeichnung	Description	Menge Qty.	Grösse Size	Artikelnummer Item no.
99	Bohrsäule	Column	1		03020217099
100	Halterung	Attachment	1		03020218124
101	Gewindestift	Setscrew	1	GB 79-85 - M10 x 10	
102	Standfuss	Base	1		03020216102
103	Scheibe	Washer	12	GB 97.1-85 - 10	
104	Innensechskantschraube	Socket head screw	3	GB 70-85 - M10 x 55	
109	Sicherungsring	Retaining ring	2		
120	Gewindebolzen	Threaded bolt		M12x90	03020218120
121	Klemmhebel	Clamping lever	1		03020218121
134	Gewindestift	Grub screw	1	GB80-85/M5x12	
137	Innensechskantschraube	Socket head screw	1	GB70-85/M8x12	
138	Kurbel	Crank lever	1		03020219138
139	Griff B 16 H Vario	Grip B 16 H Vario	1		03020219139
140	Schraube	Screw	1		
146	Zahnstange	Gear rack	1		03020219146
175	Bohrtisch	Drill table	1	ab / from 2019	03020219175
176	Welle	Shaft	1		03020219176
177	Zahnrad	Gear	1		03020219177
179	Welle	Shaft	1		03020219179
180	Ring	Ring	1		03020219180

B16H_parts.fm

E Maschinenschilder - Machine labels

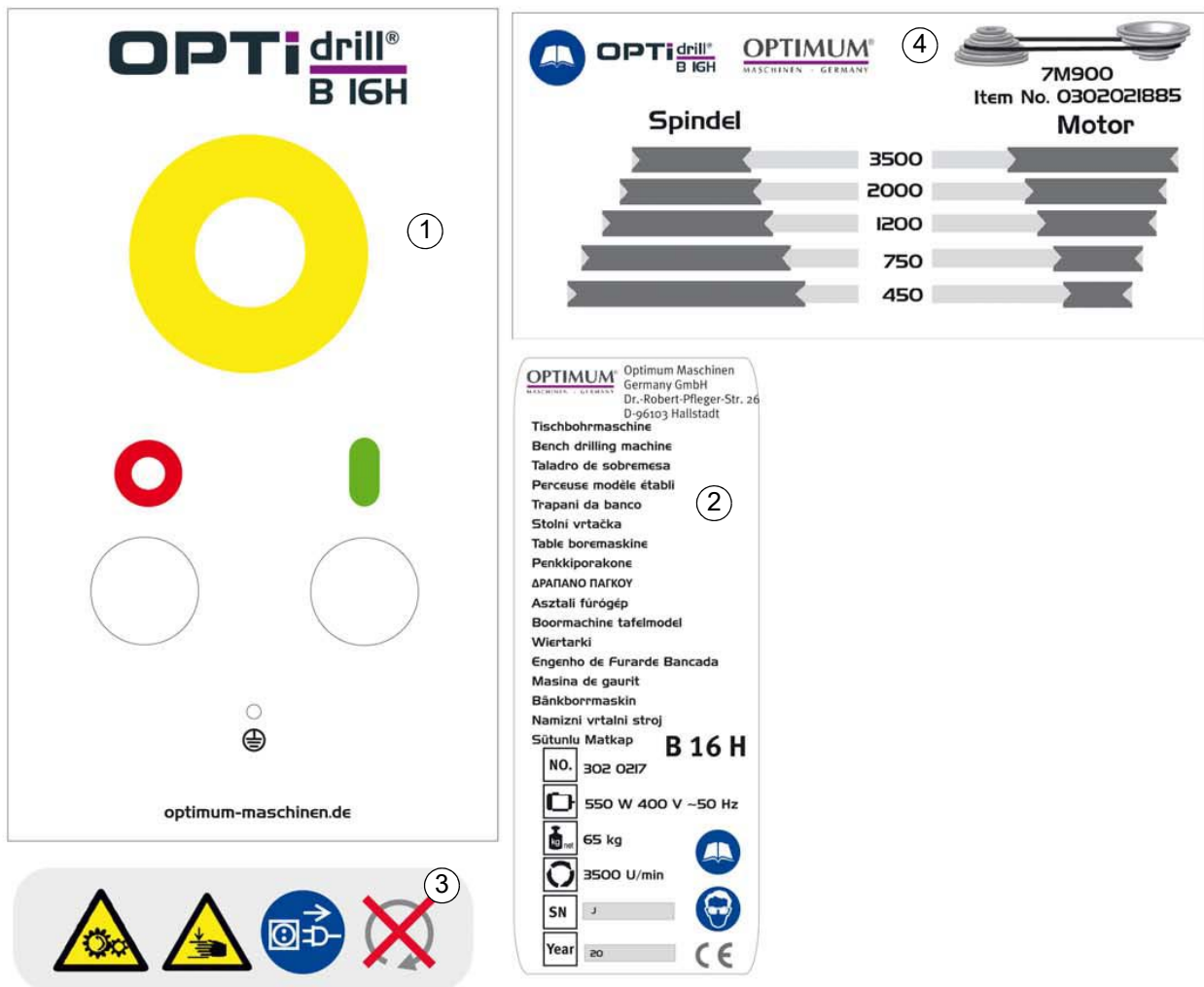


Abb. 1-1: Maschinenschilder - Machine labels

Ersatzteilliste Maschinenschilder - Spare part list machine labels

Pos.	Bezeichnung	Designation	Menge	Grösse	Artikelnummer
			Qty.	Size	Article no.
1	Schild Frontabdeckung	Front cover lable	1	B16H	03020216L01
2	Maschinenschild	Machine lable	1	B16H	
3	Schild Sicherheit	Safety lable	1		
4	Schild Drehzahlen	Rotation speed lable	1	B16H	

1.5 Schaltplan - Wiring diagram

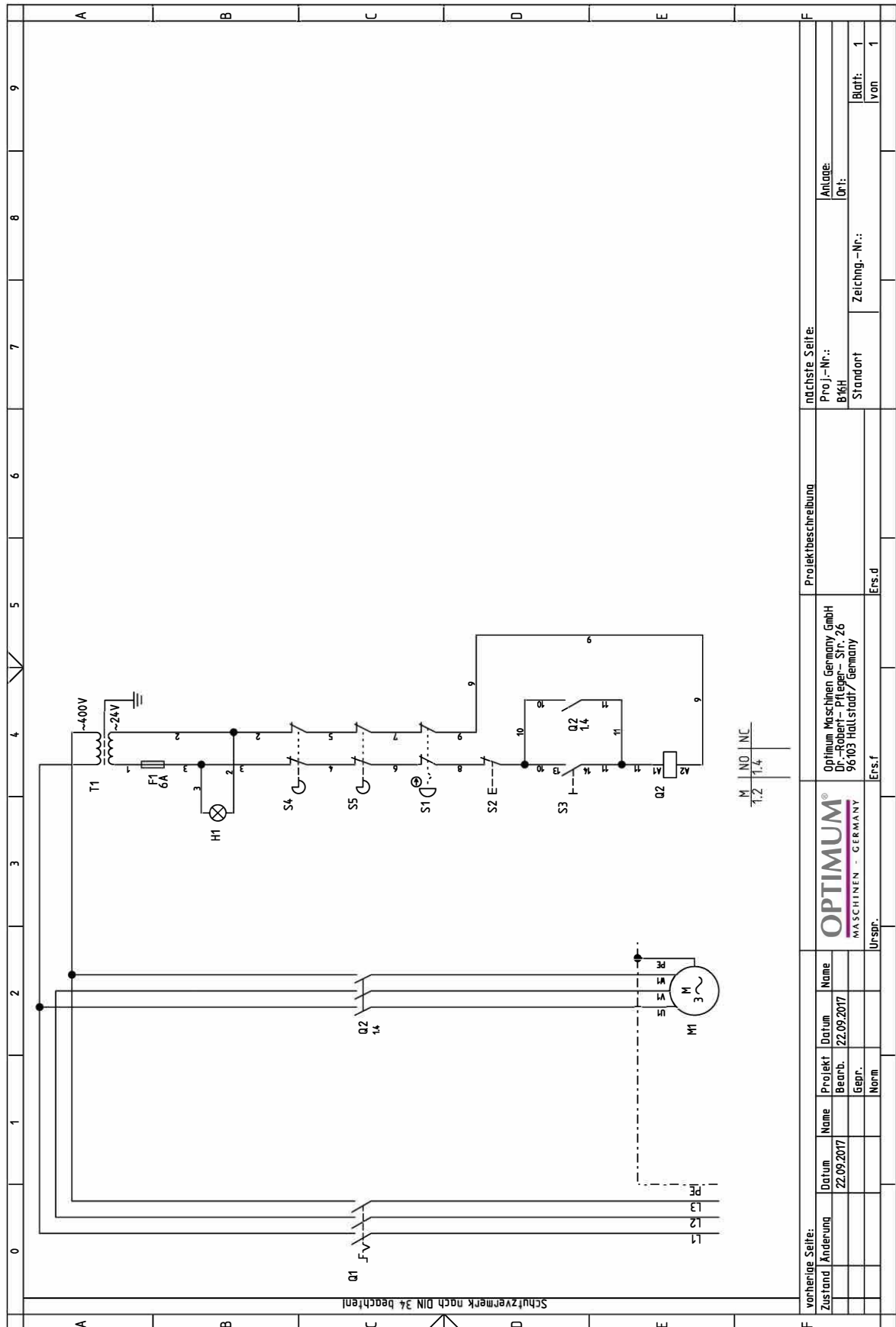


Abb.1-2: Schaltplan - Wiring diagram B16H

B16H_parts.fm

B16H - Elektrik - Electric					
Pos.	Bezeichnung	Description	Menge Qty.	Grösse Size	Artikelnummer Item no.
Q1	Hauptschalter	Main switch	1		
Q2	Motorschütz	Motor contactor	1	Schneider relay LC1-K0910 B7	
M1	Antriebsmotor	Drive motor	1	230V	0302021633
M1	Antriebsmotor	Drive motor	1	400V	0302021733
T1	Transformator	Transformer	1		
F1	Sicherung	Fuse	1	6A	
H1	Betriebsleuchte	Work light	1		
S1	Not-Halt Schalter	Emergency stop button	1		0460049
S2	Drucktaster Stopp	Push button stop	1		0302024186
S3	Drucktaster Ein	Push button ON	1		0302024185
S4	Schalter Bohrfutterschutz	Drill chuck switch	1		
S5	Schalter Riemenabdeckung	Belt cover switch	1		